



Руководство по эксплуатации для электропривода серии LF230M/LF24M

Электропривод с возвратной пружиной для управления воздушными клапанами для LF230M/LF24M

Описание:

Приводы MAKO серии LF ... M с пружинным возвратом разработаны специально для управления воздушными клапанами и заслонками средних размеров, установленных в системах вентиляции. Привод LF ... M обладает компактными размерами и гибким управлением. После отключения питания привод возвращается в начальное положение при помощи пружины.

Особенности серии:

- Крутящий момент 5Нм
- Номинальное напряжение 24 В = / 230 В ~
- Вид управления: открыто/закрыто
- Низкое энергопотребление
- Возможность выбрать угол поворота
- Универсальный адаптер: размер круглого вала до 16 мм
- Без ручного управления
- Герметичный корпус в соответствии с требованиями IP54

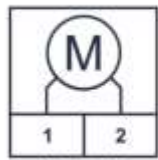
Примечание. Устройство может быть вскрыто только на заводе-изготовителе. Оно не содержит частей, которые могут быть переустановлены или отремонтированы потребителями

Технические характеристики

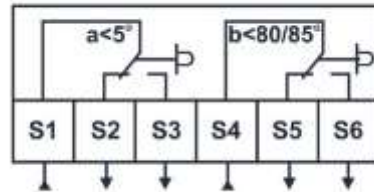
Модель	LF24M	LF230M
Крутящий момент	5Нм	
Площадь заслонки	До 1м ²	
Рабочее время	Двигатель 75 сек, пружина 20 сек	
Электропитание	AC-DC 24В / AC 230В	
Электропотребление	работа:5Вт, ожидание:2,5Вт	
Расчетная мощность	6 ВА	
Масса	1,9кг	
Управление	открыто/закрыто	
Направление вращения	Определяется стороной монтажа	
Угол поворота	90° (95°механически)	
Индикация положения	Механический указатель	
Переключатели SPDT*	Есть, 2 вспомогательных переключателя	
Срок службы	60000 полных циклов хода штока	
Уровень шума	двигатель 50дБ/ пружина 62дБ	
Класс защиты	III(низкое напряжение)	II (всё изолировано)
Степень защиты	IP54	
Диаметр вала	○10...16mm □7x7mm..11x11mm	
Рабочая температура	-30...+50°C	
Влажность	5~95% RH без конденсации	
Температура хранения	-40...+70°C	
Сертификация	CE и UL873	

* SPDT (Single-Pole Double-Throw) – однополюсная группа переключающихся контактов.

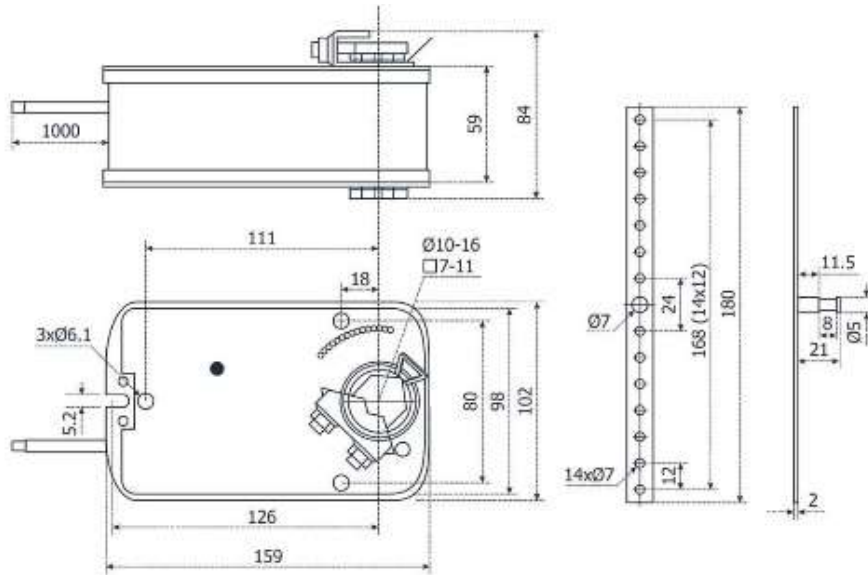
Схема подключения:



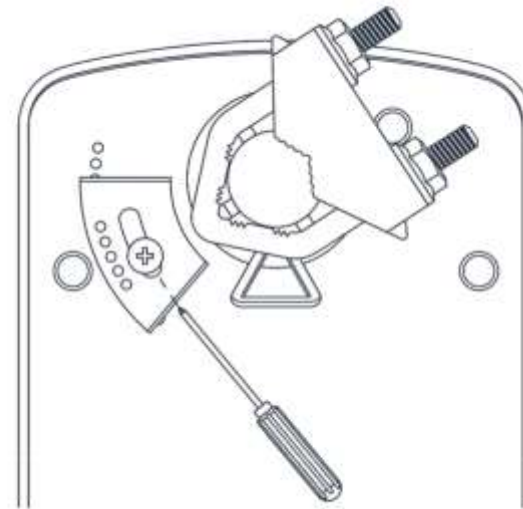
N L1
~ 24AC/DC±10%
- + 230VAC/DC±10%



Габаритные размеры



Способ установки механического ограничения положения



Внимание:

Не разрешается применение электропривода в областях, выходящих за рамки, указанные в спецификации.